



ВОЗДУШНО - ОТОПИТЕЛЬНЫЕ АГРЕГАТЫ типа АПВ, АОД и СТД

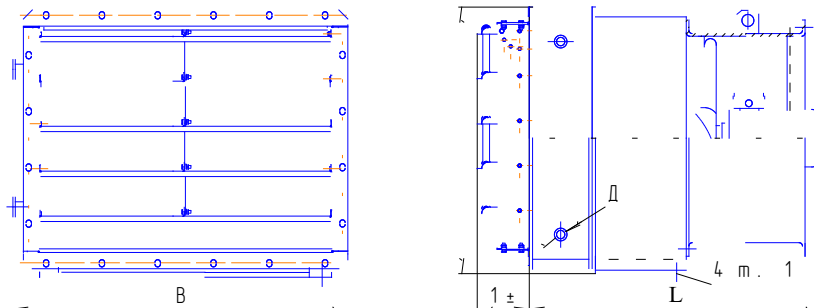
ТУ 4863-004-57375659-2003

Сертификаты соответствия № РОСС RU.МГ01.В03477

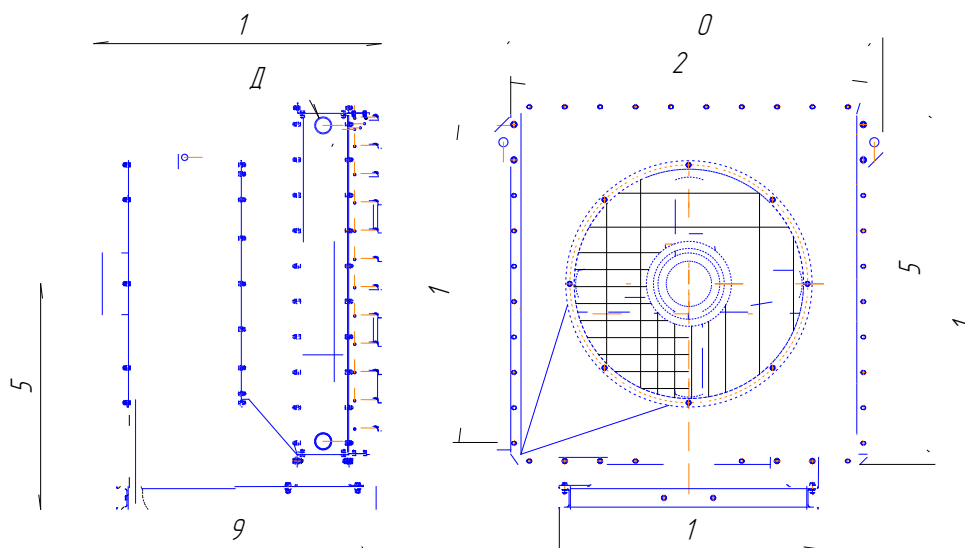
Воздушно-отопительные агрегаты применяются для систем воздушного отопления с сосредоточенной подачей воздуха в промышленных и общественных зданиях.

Через агрегаты циркулирует воздух, забираемый из помещений и возвращаемый им.

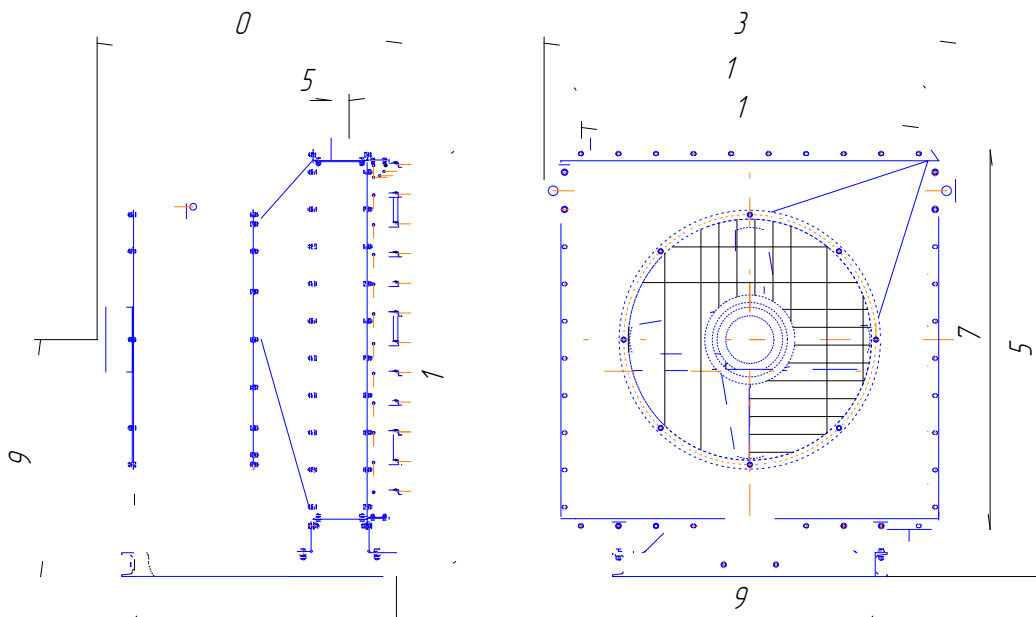
АГРЕГАТ ВОЗДУШНО ОТОПИТЕЛЬНЫЙ АПВ и АОД



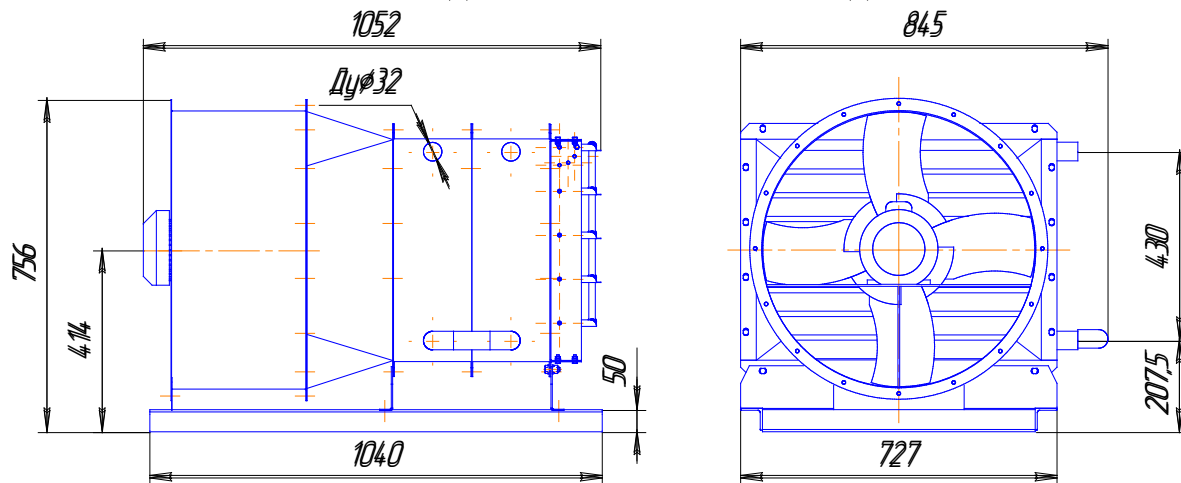
АГРЕГАТ ВОЗДУШНО ОТОПИТЕЛЬНЫЙ СТД 300В



АГРЕГАТ ВОЗДУШНО ОТОПИТЕЛЬНЫЙ СТД 300П



АГРЕГАТ ВОЗДУШНО ОТОПИТЕЛЬНЫЙ СТД 100В



ОСНОВНЫЕ ТЕХНИЧЕСКИЕ ДАННЫЕ

Марка агрегата	Производительность по воздуху, куб/час	Тип калорифера и площадь поверхности нагрева, м ²	Тип вентилятора (кВт/обор ⁻¹)	Уровень звуковой мощности, ДБ	Теплопроизводительность	
					кКал/час	кВт
<i>АПВ 50-30</i>	3000	<i>КВС-6П</i> 12,9	<i>ВО 06-300-4</i> 0,18/1500	88	32000	37,2
<i>АПВс 50-30</i>	3000	<i>КС_{КС} 3 - 6</i> 12,9	<i>ВО 06-300-4</i> 0,18/1500	88	35600	41,3
<i>АПВс 50-30</i>	3300	<i>КС_{КС} 4 - 6</i> 12,9	<i>ВО 06-300-4</i> 0,25/1500	88	47600	55,2
<i>АПВ 70-40</i>	3760	<i>КВС-8П</i> 19	<i>ВО 06-300-4</i> 0,25/1500	88	3900	45,2
<i>АОД 2-4</i>	3000	<i>КВБ-7П</i> 21,2	<i>ВО 06-300-4</i> 0,18/1500	88	38400	45,2
<i>АОД 2-4</i>	3600	<i>КС_{КС} 4 - 7</i> 21,2	<i>ВО 06-300-4</i> 0,25/1500	88	38400	45,2
<i>АОД 2-6,3</i>	4850	<i>КВБ-9П</i> 29,3	<i>ВО 06-300-4</i> 0,75/3000	99	59500	69,0
<i>АОД 2-6,3</i>	4850	<i>КС_{КС} 4 - 9</i> 29,3	<i>ВО 06-300-4</i> 0,75/3000	99	59500	69,0
<i>АОД 2-10</i>	9900	<i>КВБ-9П x 1,5</i> 43,9	<i>ВО 06-300-6,3</i> 1,1/1,5/1500	100	120700	140,0
<i>АОД 2-10</i>	9900	<i>КС_{КС} 4-9 x 1,5</i> 43,9	<i>ВО 06-300-6,3</i> 1,1/1,5/1500	100	120700	140,0
<i>АОД 2-20</i>	19000	<i>КС_{КС} 3-10(2)</i> 87,6	<i>ВО 06-300-8,0</i> 3,0/1500	103	142200	165,0
<i>АОД 2-25</i>	25000	<i>КС_К 3-11</i> 84,6	<i>ВО 16-310-8,0</i> 5,5/1500	95	297216	345,6
СТД 100В	9900	<i>КС_К 3-7(2)</i> 46,9	<i>ВО 06-300-6,3</i> 1,5/1500	100	85000	100,0
СТД 300В	23500	<i>КС_К 3</i> 74,1	<i>ВО 16-300-8</i> 4,0/1500	91	265500	308,7
СТД 300П	24600	<i>КПЗ-СК</i> 74,0	<i>ВО 16-300-8</i> 4,0/1500	91	265450	307,3

ГАБАРИТНЫЕ РАЗМЕРЫ, ММ

Обозначение	Высота, А	Ширина, В	Длина, L не более	Диаметр патрубка, Ду
<i>АПВ 50 - 30</i>	595	665	800	32
<i>АПВ 70 - 40</i>	595	790	850	32
<i>АОД 2 - 4</i>	595	730	800	32
<i>АОД 2 - 6,3</i>	595	1040	935	32
<i>АОД 2 - 10</i>	820	1040	1055	32
<i>АОД 2 - 20</i>	1152	1275	1220	32
<i>АОД 2-25</i>	1172	1775	1228	50